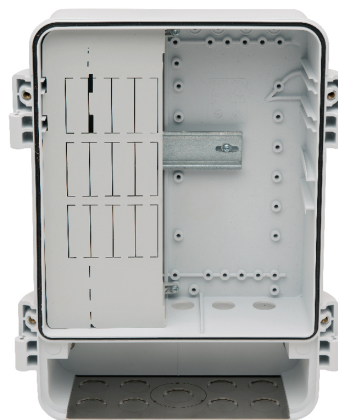


Монтажный шкаф для систем видеонаблюдения AXIS T98A15-VE

Прочный шкаф для размещения важных компонентов системы видеонаблюдения.



- > Автономный шкаф.
- > Простота установки.
- > Вандалозащитная конструкция.
- > Погодозащитное исполнение.

Монтажный шкаф AXIS T98A15-VE — это уникальный шкаф для установки на улице, специально предназначенный для сетевых камер Axis для наружного видеонаблюдения. Он защищает размещенный внутри блок питания и низковольтную аппаратуру от погодных воздействий и актов вандализма.

AXIS T98A15-VE входит в серию шкафов, защищающих оборудование систем видеонаблюдения в случае актов вандализма и несанкционированных действий. Эти шкафы имеют погодозащитное исполнение, препятствующее проникновению пыли, воды и образованию льда внутри шкафа, а также защищающее от воздействия уличной температуры. Такой шкаф можно назвать системным решением, разработанным для обеспечения электробезопасности и простоты установки, что экономит вам время и деньги при монтаже оборудования на объекте.

В монтажном шкафу AXIS T98A15-VE можно разместить целый ряд принадлежностей — например инжектор, блок

питания и медиаконвертер, которые используются для установки сетевой камеры.

Шкаф может также служить в качестве независимого устройства, если невозможно его использовать для установки сетевой камеры. Все шкафы данной серии имеют монтажное основание, упрощающее процесс установки и защищающее кабели.

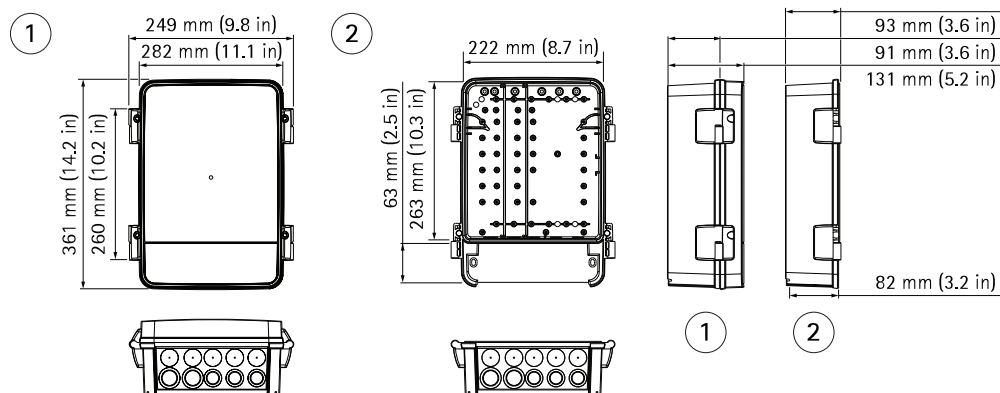
Шкафы серии AXIS T98A-VE идеально подходят для систем видеонаблюдения в городе и на стратегически важных объектах инфраструктуры, где требуется прочность, водонепроницаемость и защита от вандалов.

Технические характеристики - Монтажный шкаф для систем видеонаблюдения AXIS T98A15-VE

Модели	Монтажный шкаф для систем видеонаблюдения AXIS T98A15-VE	Соответствие стандартам	IEC/EN/UL 60950-1, IEC/EN/UL 60950-22, UL 50, UL 50E, IEC 60529 IP66, NEMA 250, тип 4X, IEC 60068-2-6 4M4, IEC 60068-2-27 4M4, IEC/EN 62262 IK10
Общие характеристики		Масса	3,5 кг
Поддерживаемые камеры	Сведения о полной совместимости см. по адресу: http://www.axis.com/products/video/accessories/configurator/	Принадлежности в комплекте поставки	Руководство по установке, предварительно смонтированные кабельные сальники и DIN-рейка, кабельные зажимы, кабельные стяжки, крышка силового отсека, крепежный кронштейн для устройств
Материал корпуса	Кожух из поликарбоната и монтажное основание из нержавеющей стали, соответствующие классам IP66 и NEMA 4X, с защитой от ударов по классу IK10 Цвет: белый NCS S 1002-B и нержавеющая сталь	Гарантия	3-летняя гарантия Axis, см. www.axis.com/warranty
Место установки	Для установки внутри и снаружи помещений	а. Рабочий диапазон температур может зависеть от используемой камеры и принадлежностей.	
Условия эксплуатации	От -40°C до 75°C ^a Относительная влажность 10-100% (с образованием конденсата)	Подробнее см. на веб-сайте www.axis.com	

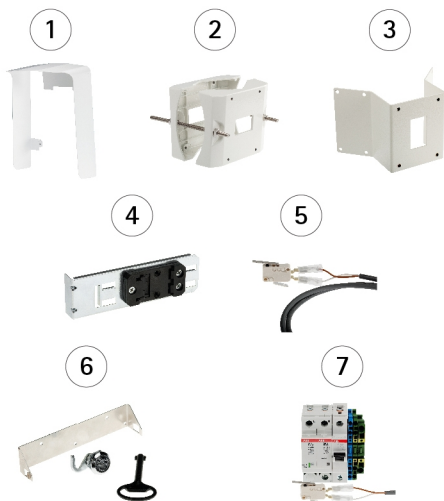
Размеры

1. С дверцей
2. Без дверцы



Принадлежности для шкафа

1. AXIS T98A Солнцезащитный козырек
2. AXIS T95A67
3. AXIS T95A64
4. Крепление Clip A для инжекторов AXIS на DIN-рейку
5. Дверной датчик AXIS (исполнение A)
6. Запирающее устройство шкафа AXIS (исполнение A)
7. Комплекты защиты от перенапряжения AXIS



Принадлежности для видеокамер

1. AXIS T8604/T8605
2. Блок питания DIN CP-D 12/2,1 25 Вт
3. AXIS T8008 PS12
4. AXIS T81B22
5. Кабель ввода-вывода, передачи звука и подачи питания

